

Кожух HS1500

ВЫСОКАЯ СТЕПЕНЬ ЗАЩИТЫ, ДЛЯ ПОМЕЩЕНИЙ, УГЛОВОЕ КРЕПЛЕНИЕ

Описание изделия

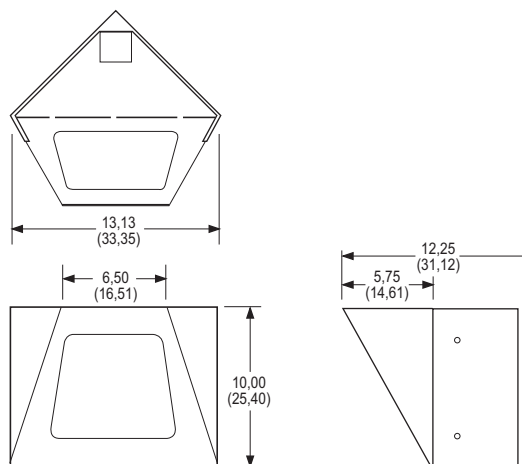
- Защищенный от вандализма
- Для установки в помещениях, угловой монтаж
- Полностью стальная конструкция
- Отсутствуют открытые крепежные детали
- В стандартном исполнении оснащается электронным замком для предотвращения несанкционированного доступа



Кожух **HS1500** обладает высокой степенью защиты и предназначается для установки в местах, требующих максимальной защиты от вандализма, таких как лифты, автостоянки, учебные помещения, камеры предварительного заключения и др. Выпускается дополнительный колпак (HS1500H), который помещается в углу заподлицо с потолком и позволяет установить кожух ниже на стене, не снижая степень защиты. Стандартная комплектация включает прозрачное окно из ударопрочного материала Lexan®.

Кожух **HS1500** изготавливается из толстостенной стали и допускает использование большинства ПЗС-телекамер, оснащенных объективами с постоянным и переменным фокусным расстоянием.

Эти модели не имеют открытых крепежных деталей, прикрепляющих кожух к монтажной поверхности. Открыть кожух можно только вывернув из дна защищенный от взлома винт с помощью специального инструмента (входит в комплект поставки), что устраняет возможность несанкционированного доступа к телекамере. На защищенной крышке кожуха установлен электронный замок (заводская установка).



ПРИМЕЧАНИЕ: В СКОБКАХ УКАЗАНЫ РАЗМЕРЫ В САНТИМЕТРАХ; ВСЕ ОСТАЛЬНЫЕ РАЗМЕРЫ В ДЮЙМАХ.



ТЕХНИЧЕСКИЕ ХАРАКТЕРИСТИКИ

МОДЕЛЬ

HS1500 Кожух среднего размера с высокой степенью защиты, рассчитанный на угловой монтаж заподлицо с потолком.

МЕХАНИЧЕСКИЕ ХАРАКТЕРИСТИКИ

Крепление телекамеры	Устройство регулировки наклона
Максимальный размер телекамеры и объектива	Допускается комбинация* телекамеры и объектива (включая байонетный разъем) размером до: 4,0" В x 4,0" Ш x 8,0" Д (10,16 x 10,16 x 20,32 см)
Крепление кожуха	Четыре отверстия диаметром 0,390 дюйм. (0,99 см) на защищенной задней поверхности
Ввод кабеля	Доступ через заднюю и верхнюю стенки
Безопасность	Винт, защищенный от взлома (прилагается шестигранный ключ)
Электронный замок	Плунжерный фиксатор дверцы с функцией «pull-to-cheat» (с фиксацией в двух положениях). Электрические параметры в режиме защиты: 10 А, 125 В переменного тока. Переключающий замыкающий или размыкающий контакт

*При полном выдвигании объектива

ЭЛЕКТРИЧЕСКИЕ ХАРАКТЕРИСТИКИ

Электронный замок	Быстросъемное соединение 0,25" (0,63 см), замыкающий или размыкающий контакт Максимальный ток переключения 10 А Максимальное напряжение переключения 125 В переменного тока
-------------------	---

ОБЩИЕ ХАРАКТЕРИСТИКИ

Окно	Lexap® толщиной 0,50 дюйм. (12,7 мм)
Материал	Профилированная сталь толщиной 0,134 дюйм. (3,40 мм), сталь толщиной 0,074 дюйм. (1,87 мм), (калибр 10)
Отделка	Полиэфирное порошковое покрытие серого цвета
Окружающая среда	В помещении: 32° ... 120°F (0° ... 49°C)
Масса нетто	17,37 фунт. (7,88 кг)
Масса брутто	20 фунт. (9,06 кг)

СЕРТИФИКАЦИЯ И КЛАССИФИКАЦИЯ

- Аттестовано в UL («Андеррайтерс лабораториз»)
- Соответствует стандартам NEMA, тип 1

ДОПОЛНИТЕЛЬНЫЕ АКСЕССУАРЫ

Комплект нагревателя-вентилятора	HB1524	Комплект из нагревателя и вентилятора, 24 В переменного тока, 85 Вт, только для HS1500. Нагреватель включается при температуре 40°F (4°C), выключается при 60°F (15°C) Вентилятор обеспечивает непрерывную циркуляцию внутреннего воздуха.
Прочие	HS1500H	Колпак для крепления модели HS1500 посреди стены



Всемирная штаб-квартира компании Pelco, Inc.:
3500 Pelco Way, Clovis, California 93612-5699 USA
США и Канада Тел. (800) 289-9100 • Факс: (800) 289-9150
Международный Тел. +1 (559) 292-1981 • Факс: +1 (559) 348-1120
www.pelco.com

Pelco и логотип Pelco являются зарегистрированными товарными знаками компании Pelco, Inc.
Lexap является зарегистрированным товарным знаком компании General Electric.
Технические характеристики и сведения о наличии изделия могут быть изменены без уведомления.
© 2007 Pelco, Inc. Все права защищены.