



VOT-320

VOT-320V0xxL | VOT-320V0xxH



BOSCH

ru Руководство по быстрой установке

Содержание

1	Общие сведения	4
2	Комплектация	5
3	Распаковка	6
4	Установка и подключение	7
4.1	Монтаж камеры	7
4.2	Подготовка к установке	8
4.3	Заземление	9
4.4	Последовательное подключение	10
4.5	Подключение сигнализации и реле	11
4.6	Подсоединение к наклонному/поворотному кронштейну	12
4.7	Сетевое соединение	13
4.8	Подключение источника питания	14
4.9	Регулировка объектива WFOV	15
5	Конфигурация	16
5.1	Назначение IP-адреса	16
5.2	Тестирование конфигурации	17

1 Общие сведения

Данное Руководство по быстрой установке относится ко всем модификациям камеры VOT-320.

ПРЕДУПРЕЖДЕНИЕ!



Согласно требованиям безопасности провод заземления и соединительный провод должны всегда подсоединяться к главной клемме заземления.

Эксплуатация камеры VOT-320 разрешается только в сочетании с блоком питания SELV.

ВНИМАНИЕ!



Необходимо изучить правила техники безопасности, описанные в соответствующем разделе Руководства по установке и эксплуатации (записано на сопроводительном компакт-диске). В этом руководстве также приведены важные инструкции по установке и эксплуатации.

В данном руководстве по быстрой установке описываются только основные операции по установке камеры VOT-320, поэтому оно не может заменить полное руководство.

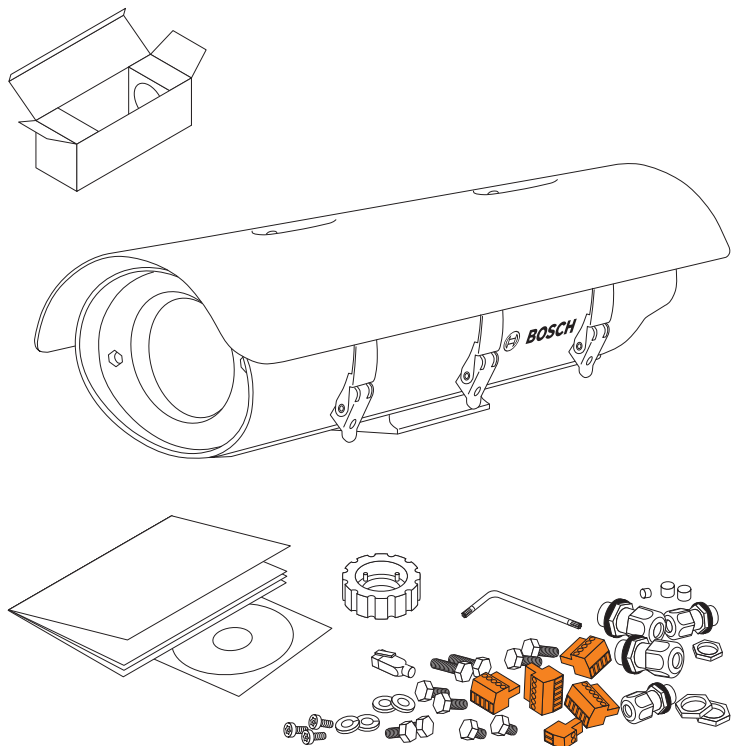
Более подробные сведения см. в подробной встроенной справке для камеры VOT-320.

Данное Руководство по быстрой установке, Руководство по установке и эксплуатации и текущую версию пакета микропрограммы на других языках можно загрузить на веб-сайте www.boschsecurity.com.

2 Комплектация

- 1 тепловизионная IP-камера VOT-320
- 5 контактных колодок
- 1 инструмент фокусировки (для объективов WFOV)
- 1 разъем RJ-45
- 10 винтов, 2 шайбы и 2 стопорных шайбы для крепления корпуса
- 3 винта Torx с защитой от несанкционированного доступа для блокировки фиксаторов
- 1 ключ Torx
- 4 кабельных сальника
- 3 гайки для кабельных сальников
- 3 заглушки для неиспользуемых кабельных сальников
- 1 руководство по быстрой установке
- 1 компакт-диск

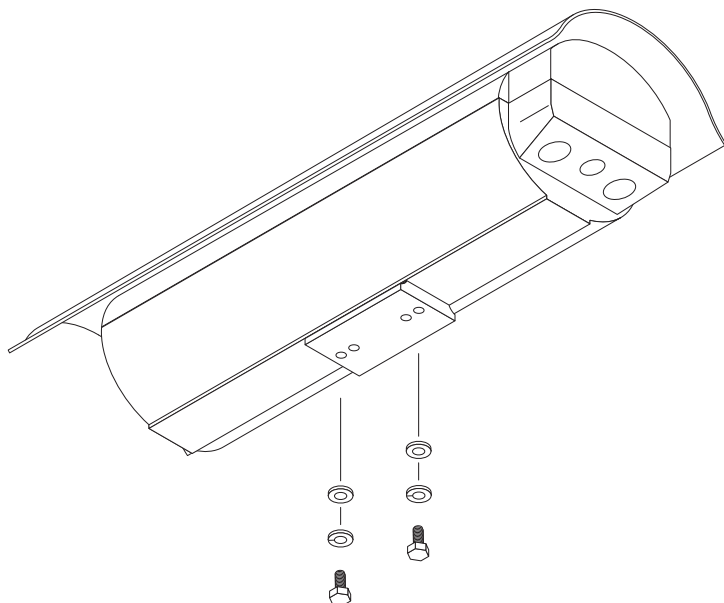
3 Распаковка



- Убедитесь, что имеются в наличии все компоненты и что они не повреждены.
- В случае обнаружения каких-либо повреждений обратитесь к специалисту Bosch Security Systems для проверки устройства.

4 Установка и подключение

4.1 Монтаж камеры



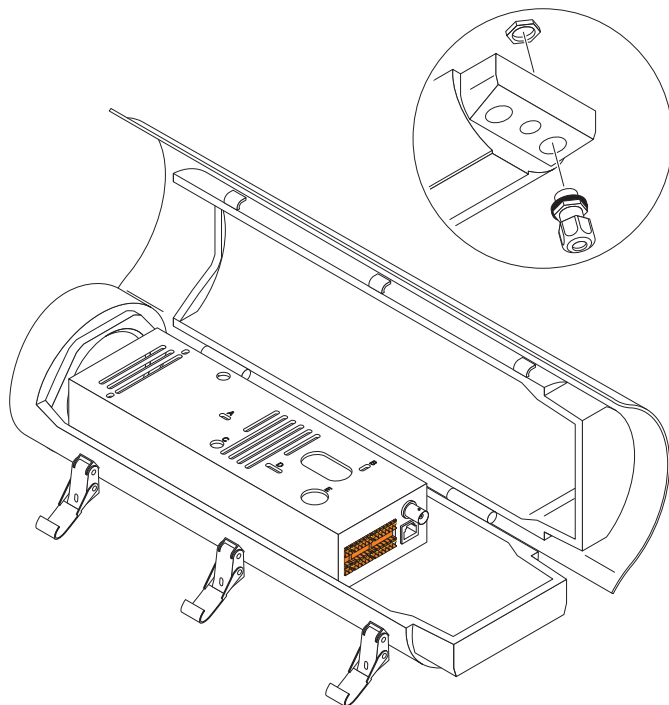
ВНИМАНИЕ!



Камеру следует правильно и надежно смонтировать на несущую конструкцию, способную выдерживать ее вес. Будьте внимательны при выборе монтажных или наклонных/поворотных кронштейнов (приобретаются отдельно); при этом необходимо учитывать площадь монтажной поверхности и массу устройства.

- Для монтажа камеры на монтажном или наклонном/поворотном кронштейне используйте два прилагаемых винта, шайбы и пружинные шайбы. Для правильного заворачивания винтов следует использовать пружинные шайбы.

4.2 Подготовка к установке



- Откройте крышку, разомкнув три фиксатора на боковой стороне корпуса.
- Закрепите требуемые кабельные сальники.
- Закройте неиспользуемые отверстия подходящими заглушками.

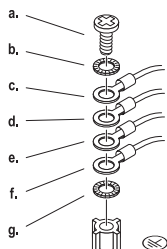
ВНИМАНИЕ!

Необходимо надежно затянуть все фитинги, чтобы обеспечить герметичность уплотнения. Невыполнение этого требования может привести к проникновению влаги в корпус и повреждению электронных компонентов, камеры и объектива.

При прокладке кабелей вне задних заглушек используйте ниспадающую кабельную петлю.



4.3 Заземление

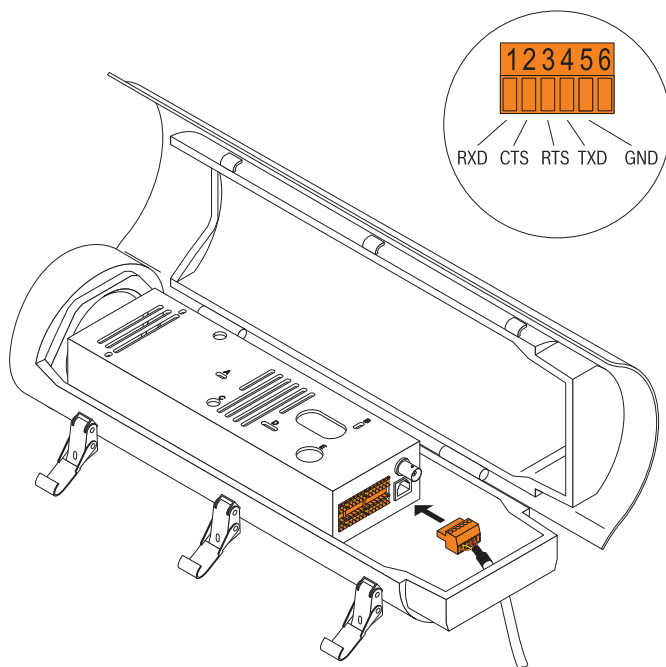


ВНИМАНИЕ!

Согласно требованиям безопасности провод заземления и соединительный провод должны всегда подсоединяться к главной клемме заземления.

- Ослабьте крепежный винт на нижней стороне корпуса камеры рядом со значком заземления.
- Снимите с винта только самую нижнюю зубчатую стопорную шайбу.
- Если камера устанавливается на наклонный/поворотный кронштейн, сначала подсоедините к винту соответствующий соединительный провод. Для заземления используйте провод сечением не менее AWG 18. Подключите провод заземления к винту заземления. Установите на место самую нижнюю зубчатую стопорную шайбу.
- Должна соблюдаться следующая последовательность установки:
 - a. Зажимной
 - b. Зубчатая стопорная шайба
 - c. Соединительный провод к верхней части корпуса
 - d. Соединительный провод к модулю камеры
 - e. Только для установки на поворотный/наклонный кронштейн: соединительный провод к поворотному/наклонному кронштейну
 - f. Провод заземления
 - g. Зубчатая стопорная шайба
- Снова затяните винт.

4.4 Последовательное подключение

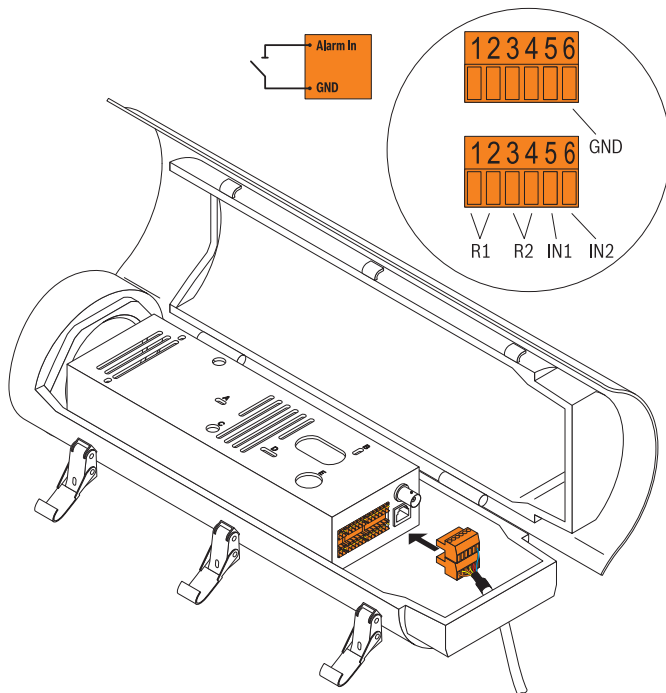


ВНИМАНИЕ!

Соблюдайте маркировку на модуле камеры VOT-320 и правильное положение для клеммной колодки.

- Если требуется последовательное подключение к камере VOT-320, подсоедините соответствующие кабели к клеммной колодке.
- Подсоедините клеммную колодку к верхнему оранжевому гнезду камеры VOT-320.

4.5 Подключение сигнализации и реле



ВНИМАНИЕ!



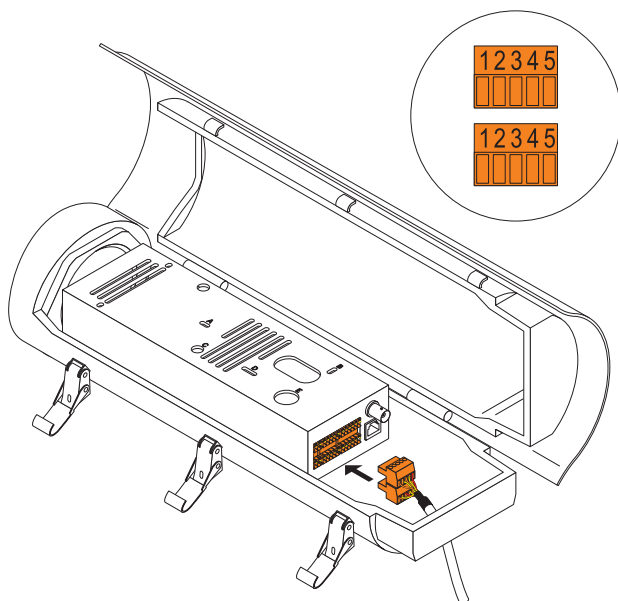
Соблюдайте маркировку на модуле камеры VOT-320 и правильное положение для клеммной колодки.

Соблюдайте следующие спецификации для выходов реле:

макс. 30 В, 200 мА

- Подключите переключатели сигнализации к соответствующим контактам.
- Подключите реле к соответствующим контактам.
- Подключите клеммные колодки к оранжевым гнездам на камере VOT-320.

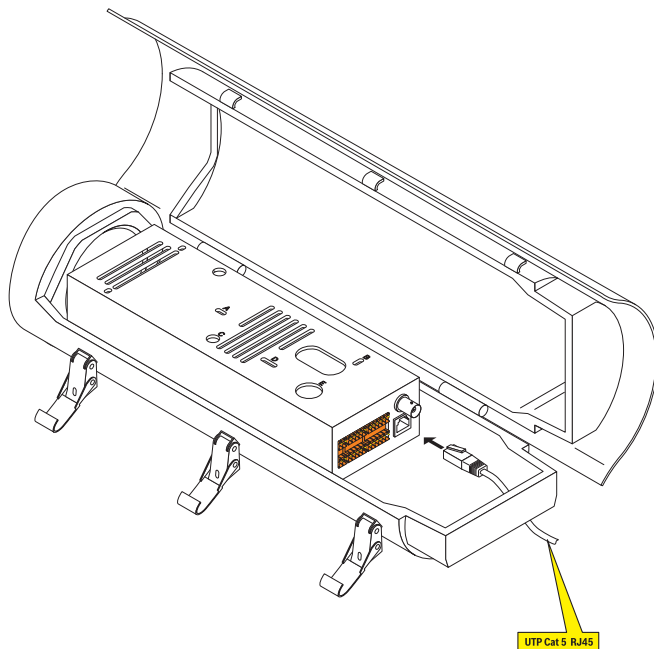
4.6 Подсоединение к наклонному/поворотному кронштейну



- Подсоедините камеру VOT-320 к подходящему наклонному/поворотному кронштейну:

Верхний ряд:	1	Поворот вправо
	2	Поворот влево
	3	Общий для поворота/наклона
	4	Позиция поворота
	5	Положение наклона
Нижний ряд:	1	Наклон вверх
	2	Наклон вниз
	3	Общий для поворота/наклона
	4	Возврат позиции поворота (–)
	5	Питание позиции поворота (+)
- Подсоедините провод заземления от наклонного/поворотного кронштейна к винту заземления на нижней части внутри корпуса.

4.7 Сетевое соединение

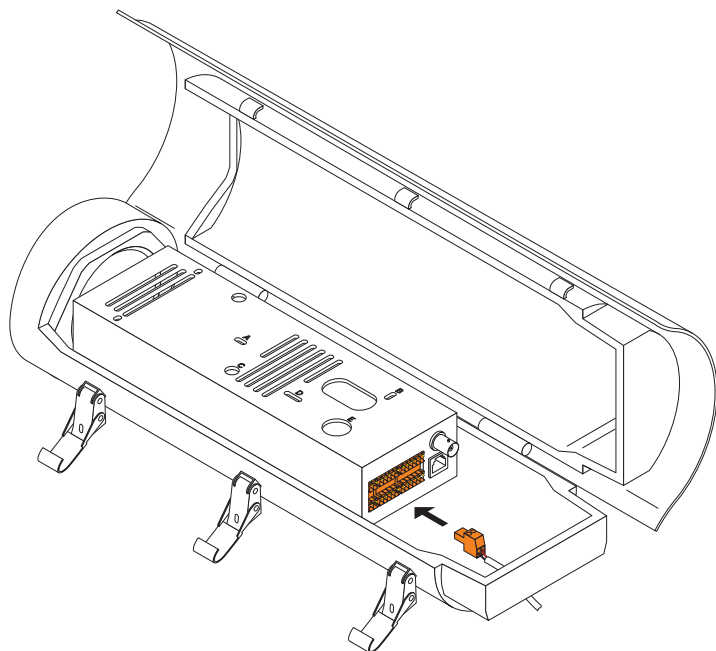


- Сначала обожмите провода в соответствии с используемым стандартом EIA/TIA:

Контакт	EIA/TIA-568-A	EIA/TIA-568-B
1	Белый/зеленый	Белый/оранжевый
2	Зеленый	Оранжевый
3	Белый/оранжевый	Белый/зеленый
4	Синий	Синий
5	Белый/синий	Белый/синий
6	Оранжевый	Зеленый
7	Белый/коричневый	Белый/коричневый
8	Коричневый	Коричневый

- Подключите камеру VOT-320 к сети через разъем RJ-45.

4.8 Подключение источника питания



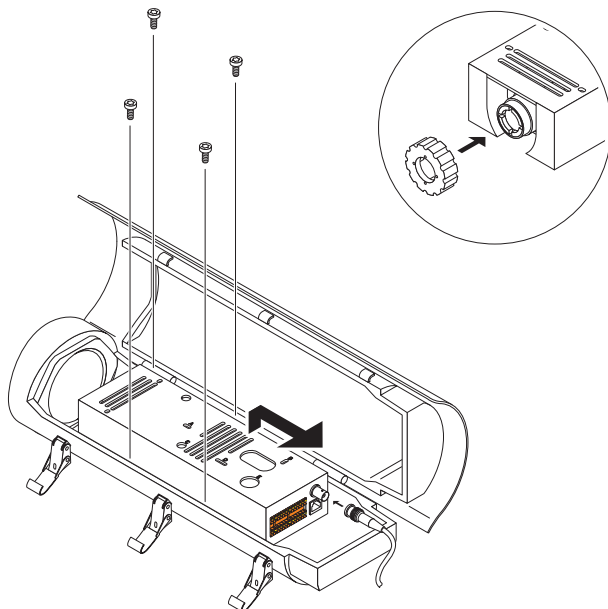
ВНИМАНИЕ!



Эксплуатация камеры VOT-320 разрешается только в сочетании с блоком питания SELV, удовлетворяющим следующим спецификациям: выходное напряжение 24 В перем. тока, мин. 33,6 ВА без поворота/наклона. Соблюдайте маркировку на модуле камеры VOT-320 и правильное положение для клеммной колодки.

- Подключите кабели блока питания к клеммной колодке.
- Подсоедините клеммную колодку к оранжевому гнезду камеры VOT-320.
- Вставьте разъем блока питания в соответствующее гнездо.

4.9 Регулировка объектива WFOV



Камеры с объективами 9 мм, 13 мм и 19 мм имеют широкую зону обзора (WFOV). Может потребоваться регулировка фокусировки. Все прочие объективы предварительно настроены и не требуют регулировки.

- Чтобы проверить изображение, подключите монитор к разъему BNC.
- Ослабьте 4 крепежных винта на модуле камеры.
- Приподнимите модуль камеры и сдвиньте назад, чтобы открыть доступ к объективу.
- Подключите инструмент фокусировки к объективу и настройте фокус.
- Снимите инструмент фокусировки.
- Приподнимите модуль камеры и сдвиньте его обратно в исходное положение.
- Снова затяните 4 винта и отсоедините монитор.
- Закройте крышку корпуса и при помощи прилагаемого ключа Torx закрепите фиксаторы винтами с защитой от вскрытия.

5 Конфигурация


5.1 Назначение IP-адреса



ЗАМЕЧАНИЕ!



Перед началом использования камеры VOT-320 в сети ей необходимо присвоить IP-адрес, действительный для данной сети, и соответствующую маску подсети.

- Установите программу **Bosch Video Client** с прилагаемого компакт-диска (если она еще не установлена).
- Запустите **Bosch Video Client**.
- Нажмите , чтобы запустить **Configuration Manager**. Система автоматически проверит сеть на наличие совместимых устройств.
- Если камера VOT-320 отображается в списке, мастер конфигурации запускается автоматически. Если нет, выберите пункт **Мастер настройки конфигурации...** в меню **Инструменты**.
- Выполните инструкции, приведенные в окне **Мастер настройки конфигурации**.

5.2 Тестирование конфигурации



- Запустите веб-браузер и введите IP-адрес модуля (напр. **http://192.168.0.116**), чтобы проверить, правильно ли подключено устройство к сети.
- Для навигации используйте ссылки в верхней части страниц.



ЗАМЕЧАНИЕ!

Установите глубину цвета графической карты компьютера в значение 16 или 32 бита. В противном случае компьютер не сможет передавать видеобразное.

Bosch Sicherheitssysteme GmbH

Robert-Bosch-Ring 5

85630 Grasbrunn

Germany

www.boschsecurity.com

© Bosch Sicherheitssysteme GmbH, 2012